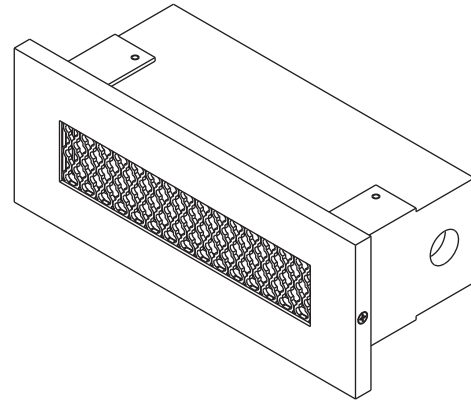


Brick Light

1.1

GENERATION BRANDS



GENERAL PRODUCT INFORMATION:

This product is safety listed for wet locations.

This product may be dimmed with an electronic low-voltage dimmer.

Ce produit est indiqué pour la sécurité des endroits humides.

Ce produit peut être atténuée avec un gradateur basse tension électronique.

CAUTION - RISK OF FIRE

This product must be installed in accordance with the applicable installation code by a person familiar with the construction and operation of the product and the hazards involved.

MISE EN GARDE - RISQUE D'INCENDIE

Ce produit doit être installé selon le code d'installation pertinent, par une personne qui connaît bien le produit et son fonctionnement ainsi que les risques inhérents.

ADVERTENCIA - RIESGO DE INCENDIO

Este producto debe ser instalado según el código de instalación aplicable por una persona que conozca la construcción y el funcionamiento del producto y los riesgos que supone.

Warranty

Generation Brands fixtures and components, when properly installed and under normal conditions of use, are warranted to be free from defects in materials and workmanship for one year from date of sale. LED light sources are warranted for five years. ENERGY STAR® labeled products are warranted for three years. Generation Brands at its sole option will repair or replace, F.O.B. Factory, freight prepaid, any Generation Brands product defective in materials or workmanship. Such replacement is the exclusive remedy against Generation Brands should any of the products delivered prove defective. Invoices for labor charges and/or charge backs for labor will be denied unless prior written approval is given.

Any modification to a Generation Brands product not made at the factory will void the UL or ETL listing as well as the Generation Brands warranty policy.

Garantie

A la condition d'un montage et d'une utilisation dans les normes, les Luminaires et pièces Generation Brands sont garantis sans défauts des matériaux et dans leur fabrication pour une durée d'un an à compter de la date d'achat. Sources de lumière LED sont garantis pour cinq ans. Les produits labellisés ENERGY STAR® sont garantis pour trois ans. A sa seule discrétion, Generation Brands réparera ou remplacera tout produit Generation Brands défectueux dans ses matériaux ou dans sa fabrication, F.O.B. Usine fret payé d'avant. Un remplacement selon ces conditions est l'unique recours à l'encontre de Generation Brands dans le cas où les produits livrés se révèlent défectueux. Toute facture concernant des frais de main d'oeuvre et/ou toute demande de remboursement de main d'oeuvre sera rejetée à moins qu'un accord écrit ait été consenti au préalable.

Toute modification non effectuée par l'usine d'un produit Generation Brands conduira à l'annulation des enregistrements UL ou ETL ainsi que du contrat de garantie Generation Brands.

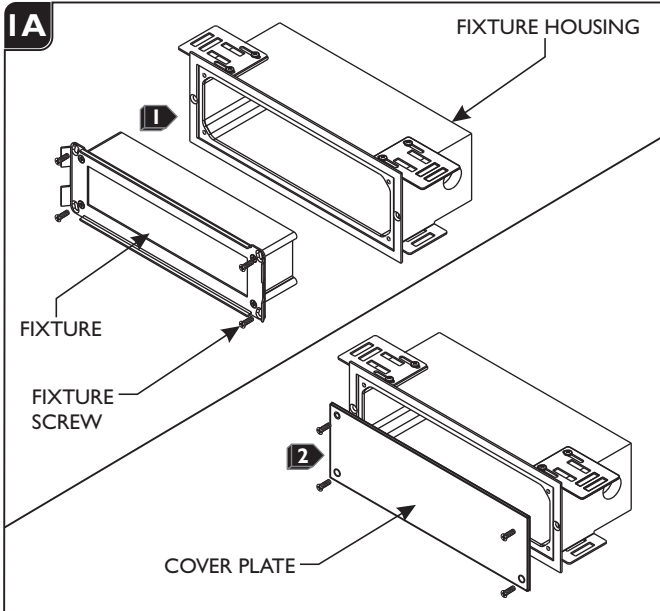
Garantía

Los accesorios y componentes Generation Brands, cuando son correctamente instalados bajo condiciones de uso normal, se garantizan a estar libres de defectos en materiales y trabajo manual por un año de la fecha de compra. Lámparas LED tienen una garantía de cinco años. Los productos etiquetados ENERGY STAR® se garantizan por tres años. Generation Brands a su propia opción reparará o reemplazará, F.O.B. Factory, flete pre pagado, cualquier producto de Generation Brands defectuoso en materiales o trabajo manual. Tal reemplazo es el remedio exclusivo en contra de Generation Brands en caso de que cualquiera de sus productos entregados esté defectuoso. Facturas por cargos de labor y/o cargos al usuario por labor serán negados a menos de que se haya recibido permiso previo por escrito.

Cualquier modificación hecha a un producto de Generation Brands no llevado a cabo en la fábrica anulará el listado de UL o ETL al igual que la póliza de garantía de Generation Brands.

Note: Multiple fixtures may be interconnected at any distance apart in accordance with NEC specifications.

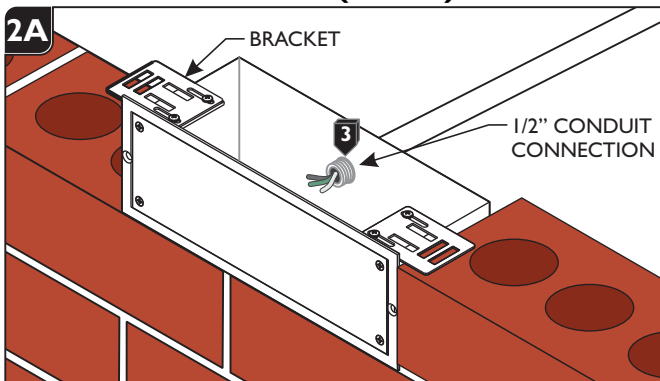
Prepare for Installation



- 1 Separate the fixture from the fixture housing by removing the four screws.
- 2 For Brick and Concrete installs only, install the cover plate in place of the fixture housing.

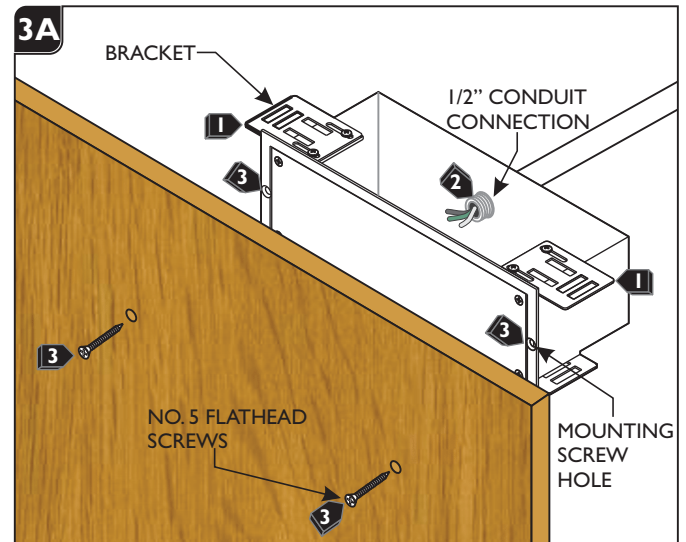
For **BRICK** installation, Go to **SECTION 2**.
 For **CONCRETE** installation, Skip to **SECTION 3**.
 For **WOOD** installation, Skip to **SECTION 4**.
 For **DRY WALL** installation, Skip to **SECTION 5**.

Install the Fixture (Brick)



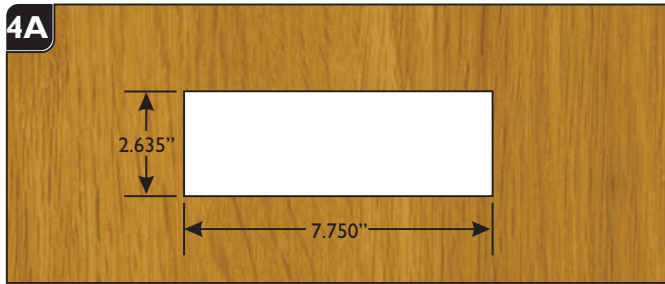
- 3 Using the necessary 1/2" NPT conduit connection locations, bring power to fixture housing in accordance with local electrical code.
- 4 Place the housing in the desired location in the brick run and adjust the brackets as needed.
- 5 Ensure that the housing is flush with the face of the surrounding brick. **Note:** The brackets may be used to secure the housing in place during installation.
- 6 Set the fixture base in place with mortar.
- 7 Skip to SECTION 6.

Install the Fixture (Concrete)

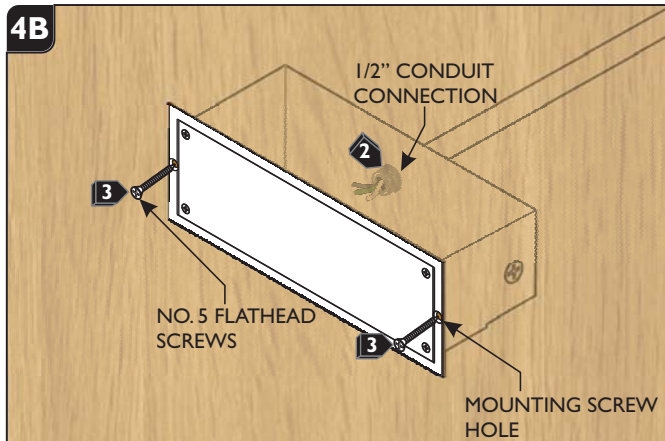


- 1 Ensure all four brackets are extended as much as allowable.
- 2 Using the necessary 1/2" NPT conduit connection locations, bring power to fixture housing in accordance with local electrical code.
- 3 Secure the fixture housing in the desired location using No. 6 flathead wood screws through the front mounting screw holes to the wood support frame.
- 4 Pour the concrete.
- 5 Skip to SECTION 6.

Install the Fixture (Wood)

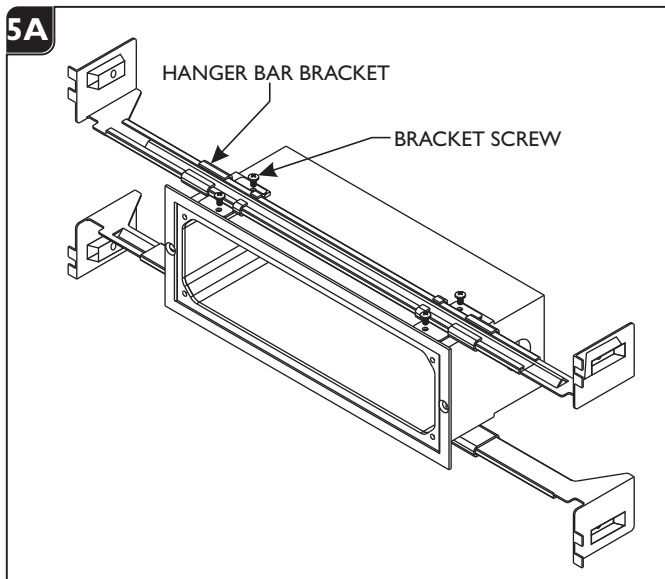


- 1 Cut a 2.635" (2.750" max.) x 7.750" (8.125" max.) hole in the wood at the desired location.

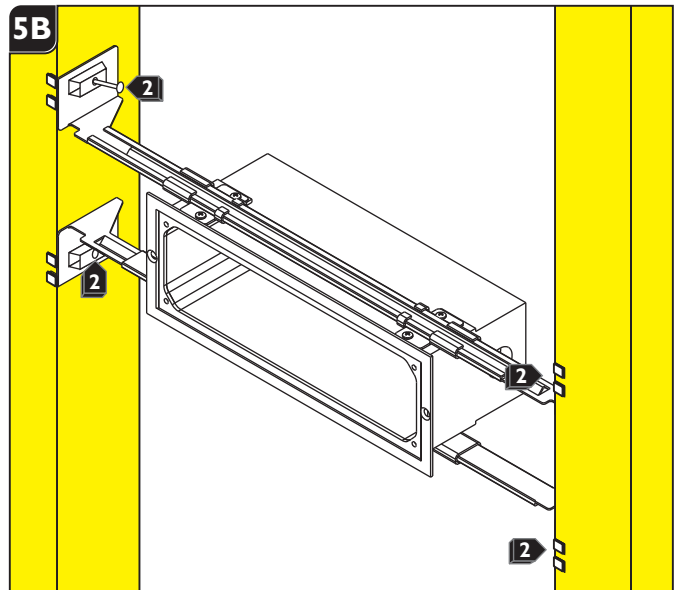


- 2 Using the necessary 1/2" NPT conduit connection locations, bring power to fixture housing in accordance with local electrical code.
- 3 Secure the fixture housing using No. 6 flathead wood screws through the front mounting screw holes.
- 4 Skip to SECTION 6.

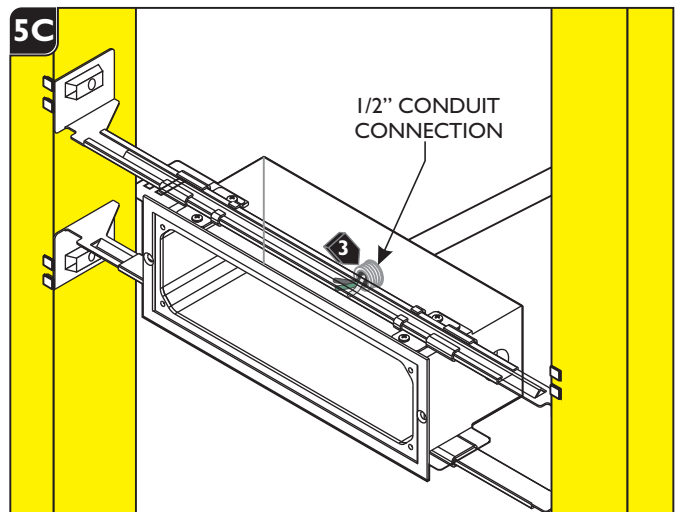
Install the Fixture (Drywall)



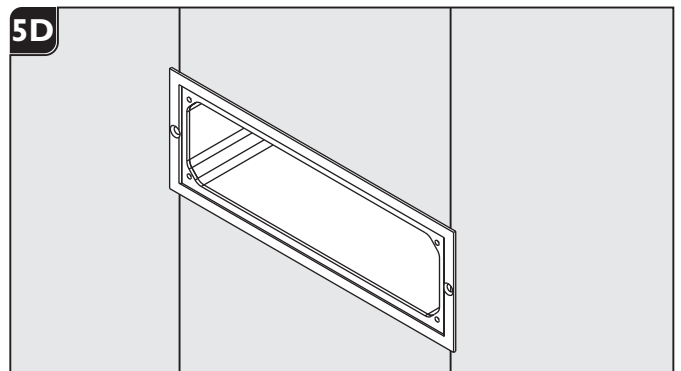
- 1 Uninstall the pre-installed brackets by removing the bracket screws and install the hanger bar brackets (sold separately) onto the fixture housing.



- 2 Nail down the hanger bars into the joists and position the fixture housing to the desired location.



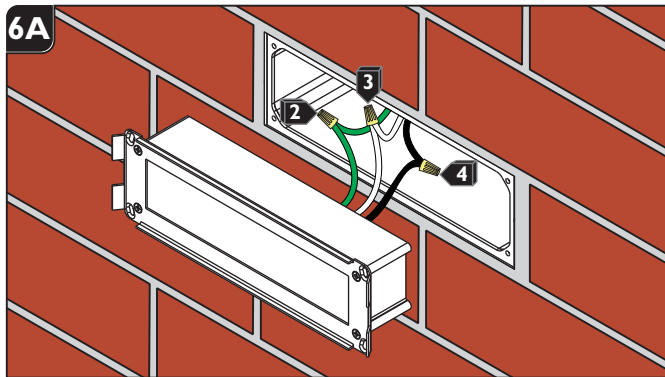
- 3 Using the necessary 1/2" NPT conduit connection locations, bring power to fixture housing in accordance with local electrical code.



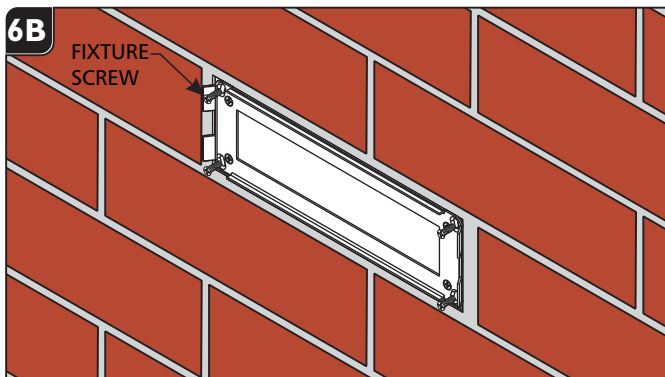
- 4 Install drywall accordingly.

Install the Fixture

Note: Ensure that the fixture has been installed properly and that the mortar or concrete has completely dried before continuing the installation.

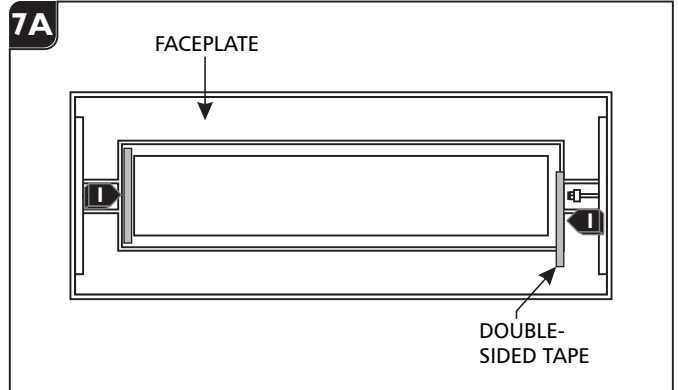


- 1 Remove the cover plate (if applicable).
- 2 Connect the ground wire to a suitable ground in accordance with local electrical codes.
- 3 Connect the white unit wire to the neutral power line with a wire nut.
- 4 Connect the black unit wire to the hot power line with a wire nut.

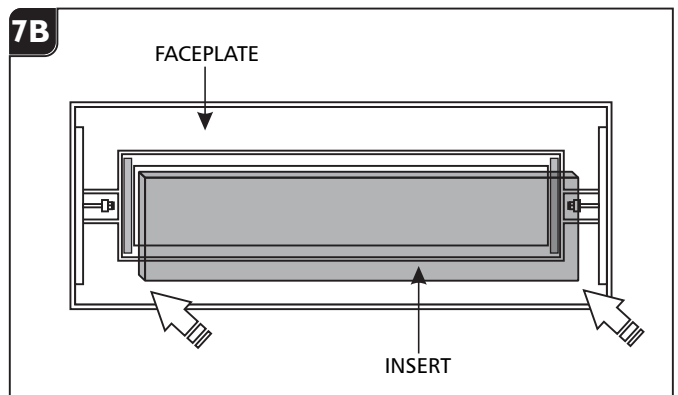


- 5 Ensure that the weatherproof gasket is in place and install the fixture into the housing.
- 6 Without tightening, install the fixture screws to hold the unit in place.
- 7 Level the fixture, then tighten the fixture screws.

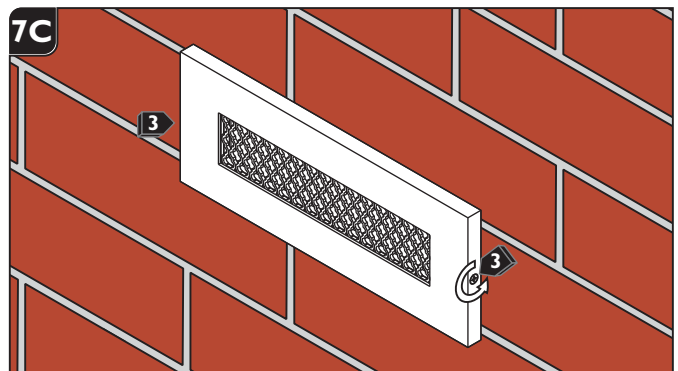
Install the Faceplate



- 1 Install the provided double-sided tape onto the back of the faceplate as shown. **NOTE:** Press firmly on the double-sided tape to ensure it is properly stuck on the faceplate.



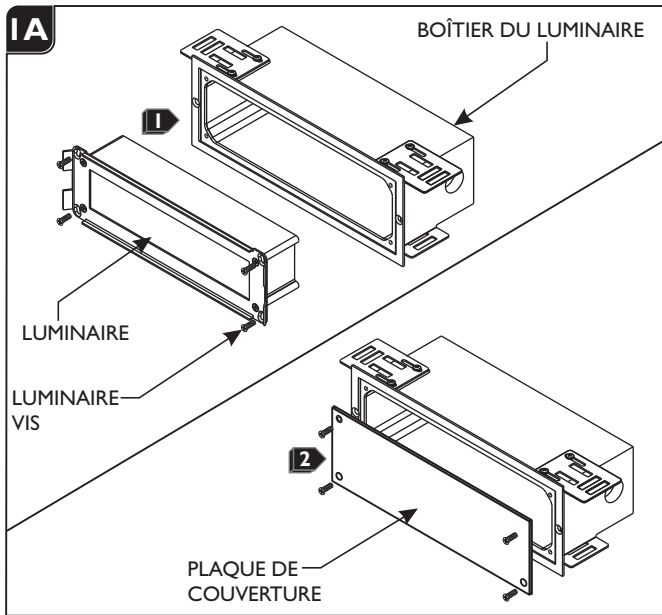
- 2 Install the insert into the faceplate and secure it in place by pressing it firmly against the double-sided tape.



- 3 Install the faceplate onto the insert and secure it in place by turning the screws on each side of the faceplate **counter clockwise**; make sure to evenly tighten the screws to properly center the faceplate.

Remarque: luminaires multiples peuvent être interconnectés à tout écartement conformément aux spécifications NEC.

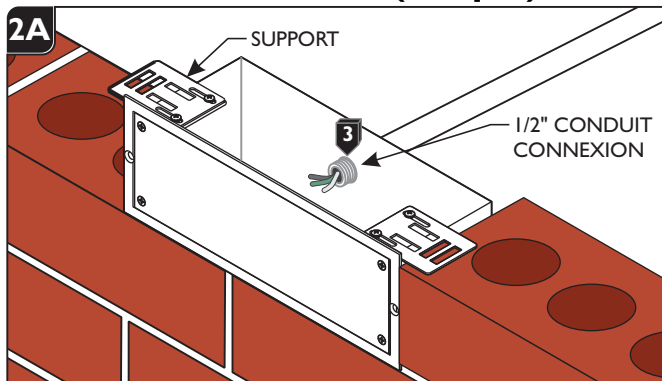
Préparation de l'installation



- 1 Séparer le luminaire du boîtier de luminaire en enlevant les quatre vis.
- 2 Pour en brique et béton installe uniquement, installer la plaque de couverture à la place du boîtier de luminaire.

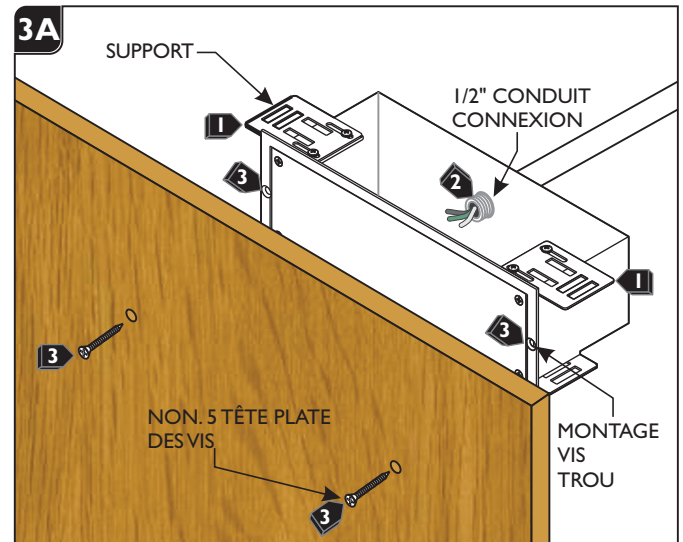
Pour l'installation de **BRIQUES**, passez à la **SECTION 2**.
 Pour l'installation de **BÉTON**, passez à la **SECTION 3**.
 Pour l'installation de **BOIS**, passez à la **SECTION 4**.
 Pour l'installation de **CLOISONS SÈCHES**, passez à la **SECTION 5**.

Installez le luminaire (Brique)



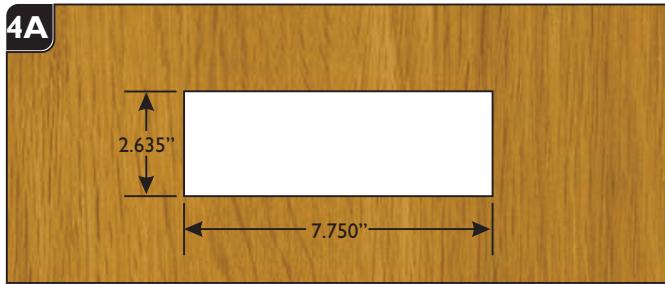
- 3 En utilisant les nécessaires 1/2" emplacements de connexion de conduit NPT, apporter la puissance au montage logement, conformément au code électrique local.
- 4 Placez le boîtier à l'endroit désiré dans la brique terme et ajuster les supports en fonction des besoins.
- 5 Assurez-vous que le boîtier est alignée avec la surface de la brique environnante. Remarque: Les supports peuvent être utilisés pour fixer le boîtier en place lors de l'installation.
- 6 Réglez la base de luminaire en place avec du mortier.
- 7 Passer à la section 6.

Installez le luminaire (Béton)

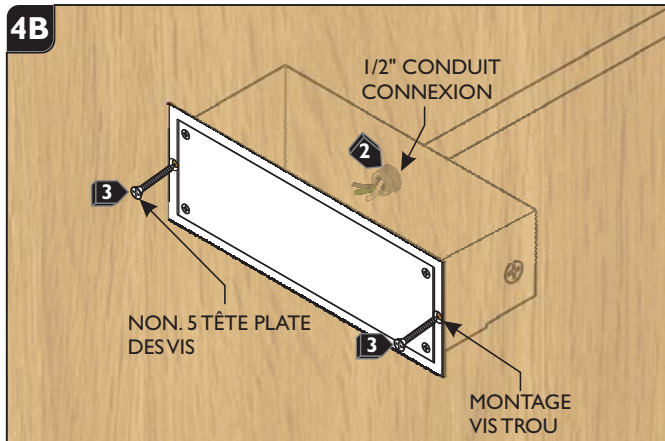


- 1 Vérifiez que tous les quatre supports sont étendus autant que permise.
- 2 En utilisant les nécessaires 1/2" emplacements de connexion de conduit NPT, apporter la puissance au montage logement, conformément au code électrique local.
- 3 Fixez le boîtier de luminaire à l'endroit désiré en utilisant n° 6 vis à bois à tête plate à travers les vis de montage avant trous sur le cadre de support en bois.
- 4 Versez le béton.
- 5 Passer à la section 6.

Installez le luminaire (Wood)

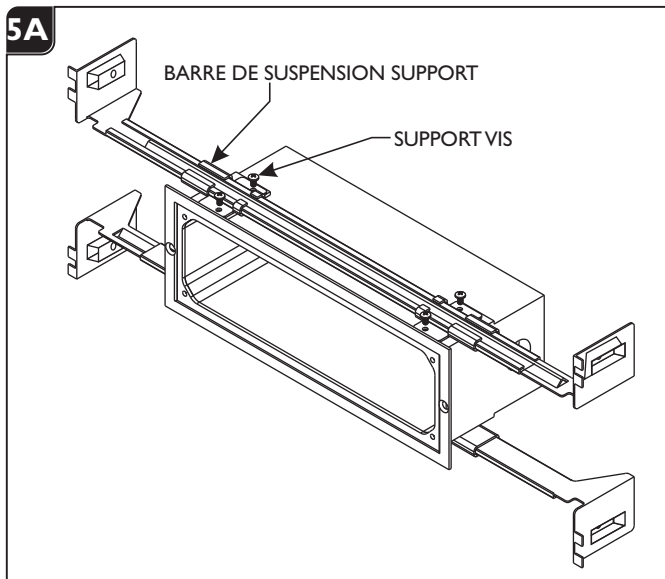


- 1** Coupez un "(2.750" max.) 2.635 x 7.750 "(8.125" max.) Trou dans le bois à l'endroit désiré.

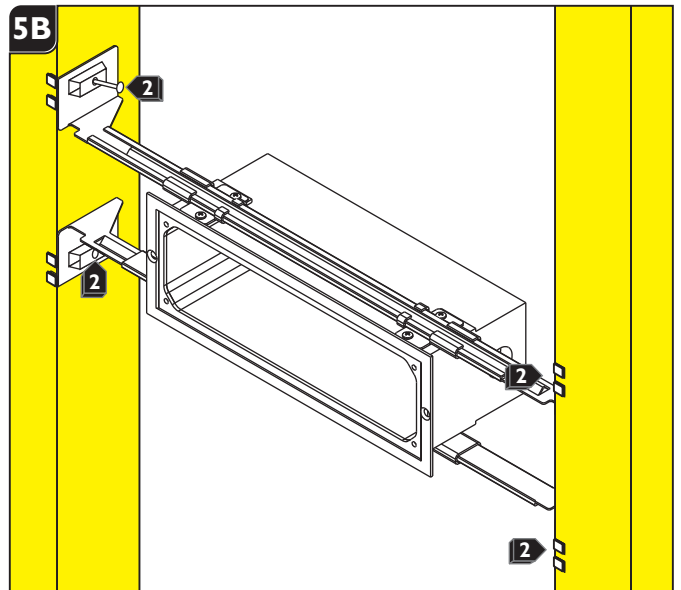


- 2** En utilisant les nécessaires 1/2" emplacements de connexion de conduit NPT, apporter la puissance au montage logement, conformément au code électrique local.
- 3** Fixez le boîtier du luminaire utilisant n° 6 vis à bois à tête plate à travers les trous de vis de montage avant.
- 4** Passer à la section 6.

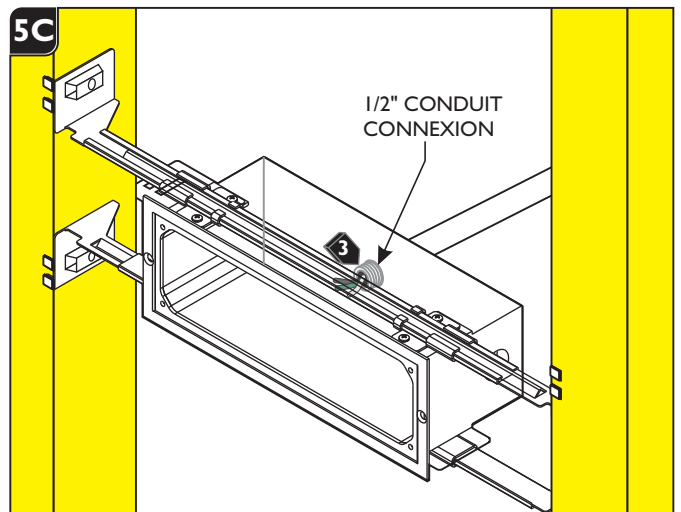
Installer le luminaire (cloisons sèches)



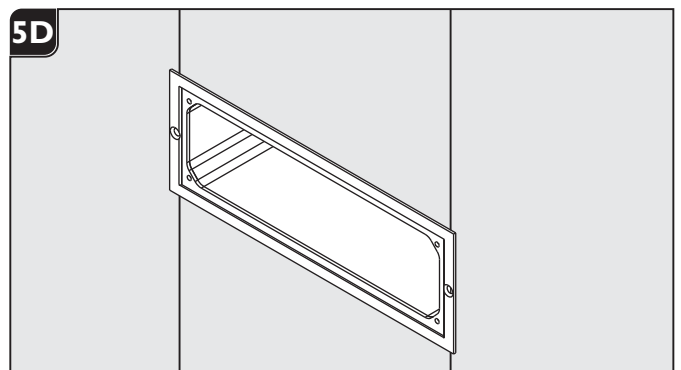
- 1** Désinstallez les supports pré-installés en retirant les vis de montage et installer les supports de barre de suspension (vendus séparément) sur le boîtier du luminaire.



- 2** Clouer les barres de suspension dans les solives et de positionner le boîtier du luminaire à l'endroit désiré.



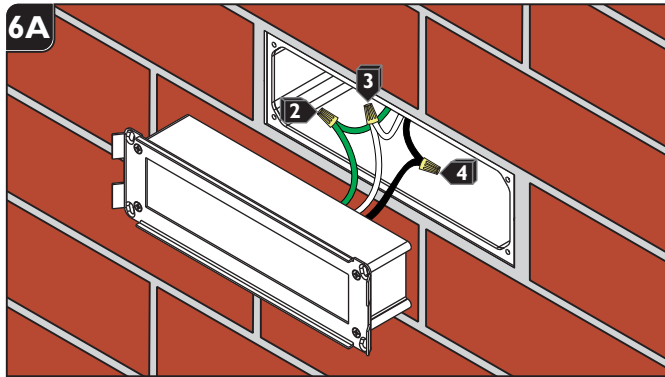
- 3** En utilisant les nécessaires 1/2" emplacements de connexion de conduit NPT, apporter la puissance au montage logement, conformément au code électrique local.



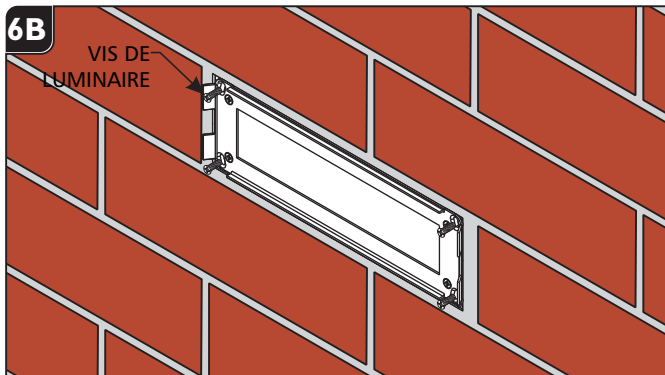
- 4** Installer cloisons sèches en conséquence.

Installez le luminaire

Remarque: Assurez-vous que le luminaire a été installé correctement et que le mortier ou le béton est complètement sèche avant de poursuivre l'installation.

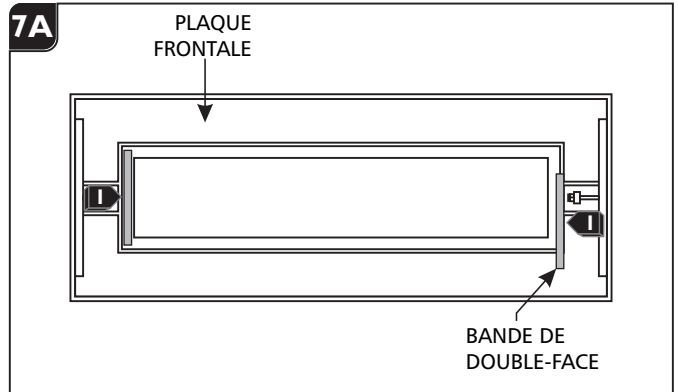


- 1 Retirer la plaque de couverture (le cas échéant).
- 2 Branchez le fil de terre à un terrain approprié conformément aux codes électriques locaux.
- 3 Connectez le fil blanc de l'unité à la ligne d'alimentation neutre avec un écrou de fil.
- 4 Connectez le fil de l'unité noire de la ligne d'alimentation chaude avec un écrou de fil.

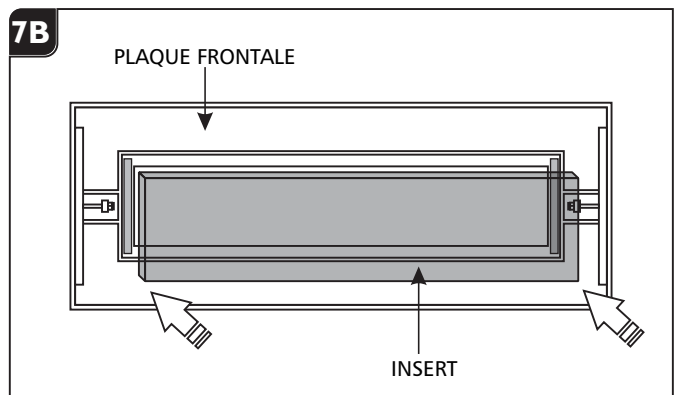


- 5 Assurez-vous que le joint est étanche place et installer le luminaire dans le boîtier.
- 6 Sans serrer, installer les vis de luminaires pour maintenir l'unité en place.
- 7 Nivelé le luminaire, puis serrez les vis de luminaires.

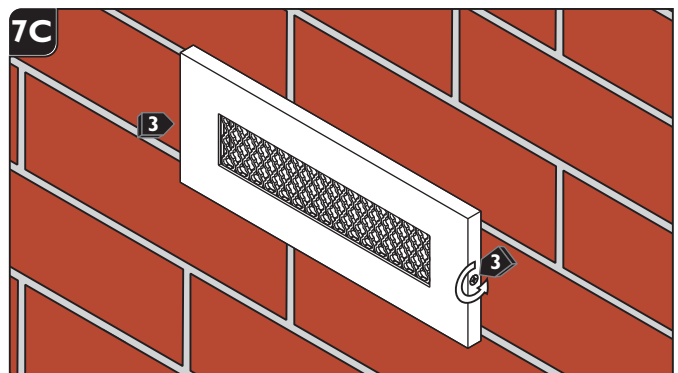
Install the Faceplate



- 1 Installez le bande de double-face sur le dos de la plaque frontale comme indiqué. **REMARQUE:** Appuyez fermement sur le bande de double-face pour se assurer qu'il est correctement collé sur la plaque frontale.



- 2 Installez l'insert dans la plaque frontale et le fixer en place en appuyant fermement contre le bande de double-face.



- 3 Installez le couvercle sur l'insert et le fixer en place en serrant les vis de chaque côté de la façade dans le sens antihoraire; assurez-vous de serrer régulièrement les vis pour centrer correctement la façade.

**SAVE THESE INSTRUCTIONS!
CONSERVER CES INSTRUCTIONS!**

GENERATION BRANDS

7400 Linder Ave, Skokie, IL 60077

800.323.3226 - 847.626.6300

www.generation-brands.com

© 2016 Generation Brands. All rights reserved. The "Generation Brands" graphic is a registered trademark of Generation Brands. Generation Brands reserves the right to change specifications for product improvements without notification.

A Generation Brands Company