

Item No:
15075/15085

start here

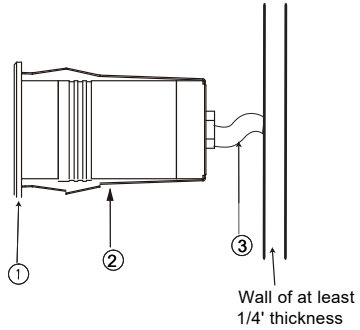
Número
del artículo: 15075/
115085

empezar aquí

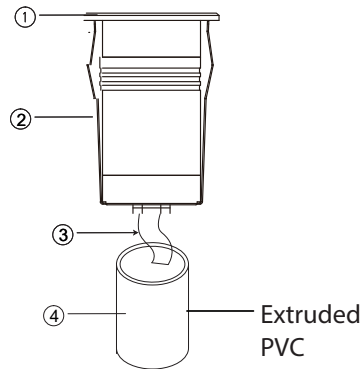
Número del
artículo: 15075/
15085

commencer ici

Option 1



Option 2



Cut wire to desired length



Remove outer wiring jacket



Strip inline leads so wires nuts can be used



1. Find a clear area in which you can work.
2. Unpack fixture and glass from carton.
3. Carefully review instructions prior to assembly.

SAFETY WARNING: TURN POWER SUPPLY OFF DURING INSTALLATION. IF NEW WIRING IS REQUIRED, CONSULT A QUALIFIED ELECTRICIAN OR LOCAL AUTHORITY FOR CODE REQUIREMENTS.

- FOR OUTDOOR USE ONLY
- Luminaire or fitting is only for use with low voltage landscape lighting power units with a maximum output rating of 300 watts per secondary.
- The main low voltage cable is intended for shallow burial – less than 6 inches (152 mm)
- SUITABLE FOR GROUND INSTALLATION

1. Fixture can be mounted 2 different ways
Option 1 Surface Mount into ¼" or Deeper Wall Depth using 1-3/4" Drill
Option 2 Cast in or Bury in Sleeve Mount –using provided extruded PVC
2. Remove excess wire and use applicable tool to remove the outer jacket of the cable to expose the Positive (black) and Negative (white) lead wires
3. Connect wires (3) to a 12V transformer or other low voltage power supply.
4. Place fixture housing (2) and front cover into mounting sleeve (4), PVC sleeve, or wall.
5. Fixture is now ready to be powered on.

Note: Multiple fixtures can be wired to one transformer or power source. Please refer to the specifications of the power source or transformer for information on max load

1. Encontrar un área clara en la que se puede trabajar.
2. Desembale luminaria y el vidrio de la caja.
3. Revise cuidadosamente las instrucciones antes del montaje.

ADVERTENCIA DE SEGURIDAD: APAGUE EL SUMINISTRO ELÉCTRICO DURANTE LA INSTALACIÓN. SI SE REQUIERE UN NUEVO CABLEADO, CONSULTE A UN ELECTRICISTA CALIFICADO O A LA AUTORIDAD LOCAL PARA LOS REQUISITOS DEL CÓDIGO.

- SOLO PARA USO EN EXTERIORES
- La luminaria o accesorio es solo para uso con unidades de potencia de iluminación de jardines de bajo voltaje con una potencia de salida máxima de 300 vatios por secundario.
- El cable principal de bajo voltaje está diseñado para un entierro poco profundo: menos de 6 pulgadas (152 mm)
- APTO PARA INSTALACIÓN A TIERRA

1. El accesorio se puede montar de 2 formas diferentes
Opción 1 Montaje en superficie en ¼" o una profundidad de pared más profunda con un taladro de 1-3 / 4" segundo.
Opción 2 Montaje con manguito fundido o fundido, utilizando PVC extruido proporcionado
2. Retire el cable sobrante y use la herramienta correspondiente para quitar la cubierta exterior del cable para exponer los cables conductores positivo (negro) y negativo (blanco).
3. Conecte los cables (3) a un transformador de 12 V u otra fuente de alimentación de bajo voltaje.
4. Coloque la carcasa del accesorio (2) y la cubierta frontal en el manguito de montaje (4), manguito de PVC o en la pared.
5. El dispositivo ahora está listo para ser encendido.

Nota: Se pueden conectar varios dispositivos a un transformador o fuente de alimentación. Consulte las especificaciones de la fuente de alimentación o del transformador para obtener información sobre la carga máxima.

1. Trouvez un espace libre dans lequel vous pouvez travailler.
2. Déballez le luminaire et le verre du carton.
3. Lisez attentivement les instructions avant le montage.

AVERTISSEMENT DE SÉCURITÉ: COUPEZ L'ALIMENTATION PENDANT L'INSTALLATION. SI UN NOUVEAU CÂBLAGE EST NÉCESSAIRE, CONSULTEZ UN ÉLECTRICIEN QUALIFIÉ OU UNE AUTORITÉ LOCALE POUR LES EXIGENCES DE CODE.

- POUR USAGE EXTÉRIEUR UNIQUEMENT
- Le luminaire ou le luminaire ne doit être utilisé qu'avec des unités d'alimentation d'éclairage paysager basse tension avec une puissance nominale maximale de 300 watts par secondaire.
- Le câble basse tension principal est destiné à un enfouissement peu profond - moins de 6 pouces (152 mm)
- ADAPTÉ POUR UNE INSTALLATION AU SOL

1. L'accessoire peut être monté de 2 manières différentes
Option 1 Montage en surface ¼" ou profondeur de mur plus profonde avec un deuxième trou de 1-3 / 4".
Option 2 Montage du manchon moulé ou moulé, en utilisant le PVC extrudé fourni
Retirez l'excédent de câble et utilisez l'outil approprié pour retirer la gaine extérieure du câble afin d'exposer les fils positifs (noirs) et négatifs (blancs).
3. Connectez les fils (3) à un transformateur 12 V ou à une autre source d'alimentation basse tension.
4. Placez le boîtier d'accessoires (2) et le couvercle avant sur le manchon de montage (4), le manchon en PVC ou sur le mur.
5. L'appareil est maintenant prêt à être allumé.

Remarque: plusieurs appareils peuvent être câblés à un transformateur ou à une source d'alimentation. Veuillez vous référer aux spécifications de la source d'alimentation ou du transformateur pour plus d'informations sur la charge maximale