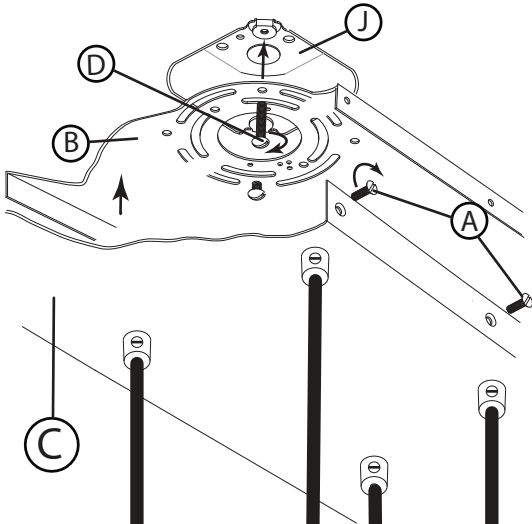
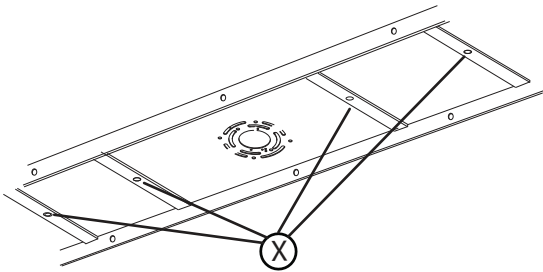


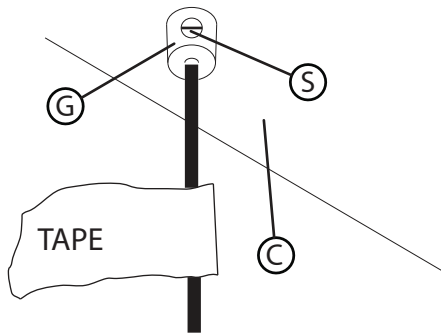
## DRAWING 1 - INSTALLATION



## DRAWING 2 - ANCHOR POINTS



## DRAWING 3 - ADJUSTMENT



## Mounting Instructions

Item no: 35909

English

▼ start here

1. Find a clear area in which you can work.
2. Unpack fixture and glass from carton.
3. Carefully review instructions prior to assembly.

Shut off electrical current before starting. If the fixture you are replacing is turned on and off by a wall switch, simply turn the switch off. If not, remove the appropriate fuse (or open the circuit breakers) until the fixture is dead. • DO NOT restore current - either by fuse, breaker, or switch - until the new fixture is completely wired and in place.

1. To begin installation first remove the mounting bracket (B) from the canopy (C). This is accomplished by first removing the screws (A) located on the side of the canopy (C) - see DRAWING 1.
2. Next attached mounting bracket (B) to junction box (J), using two 8-32 screws (D) not provided. It is also recommended that the additional anchor points (X) in the mounting bracket be used when attaching bracket to the ceiling. Use appropriate anchors for the material the bracket is being attached - see DRAWING 2.
3. Now it is recommended that you determine the longest cord length that you will required for your particular installation. Mark all the cords with tape at this length. Now adjust the cords by loosening screw (S) in the coupler (G) mounted on the canopy (C). Slide the cord through the coupler and up to the tape. Now tighten screw (S) just until screw is snug to hold cord in place - see DRAWING 3.
4. NOTE: it is important to leave a minimum of 24" of cord above the canopy for final or future adjustments. Excess cord can now be removed and end of cords stripped for wiring.
- 5.

Now hook the three inspection cables into the slots on the mounting bracket. Canopy will hang from ceiling allowing you to make final adjustments on cord lengths and make wire connections. Follow wiring diagram provided

6. After all wiring connection are completed lift canopy and slip it over the mounting bracket, making sure to not pinch or cut any wires. Then align holes in side of canopy with threaded holes in side of mounting bracket and thread in screws (S) removed earlier. To complete assembly follow instructions provided.

## Instrucciones De Montaje

Número de artículo 35909

Spanish

▼ empezar aquí

1. Encontrar un área clara en la que se puede trabajar.
2. Desembale xture fi y el vidrio de la caja.
3. Revise cuidadosamente las instrucciones antes del montaje.

Apague la corriente eléctrica antes de comenzar. De la luminaria va a sustituir se enciende y apaga con un interruptor de pared, simplemente gire el interruptor de apagado. Si no es así, retire el fusible apropiado (o abrir los disyuntores) hasta que el aparato está muerto • NO restaurar actual - Ya sea por fusible, disyuntor o interruptor - hasta que el nuevo dispositivo es completamente cableado y en su lugar.

1. Para comenzar la instalación, primero retire el soporte de montaje (B) del dosel (C). Esto se logra quitando primero los tornillos (A) ubicados en el costado de la cubierta (C); vea DIBUJO 1.
2. Luego, coloque el soporte de montaje (B) en la caja de conexiones (J), usando dos tornillos 8-32 (D) no provistos. Tambien es recomendó utilizar los puntos de anclaje adicionales (X) en el soporte de montaje al fijar el soporte al techo. Use los anclajes apropiados para el material que se está uniendo al soporte; vea DIBUJO 2.
3. Ahora se recomienda que determine la longitud de cable más larga que necesitará para su instalación particular. Marque todos los cables con cinta adhesiva a esta longitud. Ahora ajuste los cables aflojando el tornillo (S) en el acoplador (G) montado en la cubierta (C). Deslice el cable a través del acoplador y hasta la cinta. Ahora apriete el tornillo (S) hasta que el tornillo esté ajustado para mantener el cable en su lugar - ver DIBUJO 3.
4. NOTA: es importante dejar un mínimo de 24 "de cable sobre el dosel para los ajustes finales o futuros. Ahora se puede quitar el cable sobrante y quitar el extremo de los cables para el cableado.
5. Luego levante el dosel (C) con cables hasta el techo. Ahora enganche los tres cables de inspección en las ranuras del soporte de montaje. El dosel se colgará del techo, lo que le permitirá realizar ajustes finales en la longitud del cable y realizar conexiones de cables. Siga el diagrama de cableado proporcionado
6. Después de completar todas las conexiones de cableado, levante la cubierta y deslícela sobre el soporte de montaje, asegurándose de no pellizcar ni cortar ningún cable. Luego, alinee los orificios en el costado del dosel con los orificios roscados en el costado del soporte de montaje y enrosque los tornillos (S) que retiró anteriormente. Completar montaje siga las instrucciones proporcionadas.

## Instructions de montage

Numéro d'article. 35909

French

▼ commencez ici

1. Trouvez un endroit clair dans lequel vous pouvez travailler.
2. Déballez fi xture et de verre du carton.
3. Examinez attentivement les instructions avant l'assemblage.

Couper le courant électrique avant de commencer. Si l'appareil vous remplacez est activé et désactivé par un interrupteur mural, il suffit de tourner l'interrupteur. Sinon, retirez le fusible approprié (ou ouvrez les disjoncteurs) jusqu'à ce que l'appareil est morte • NE PAS restaurer actuelle - Soit par fusible, disjoncteur, interrupteur ou - jusqu'à ce que le nouvel appareil est entièrement câblé et en place.

1. Pour commencer l'installation, commencez par retirer le support de fixation (B) de l'auvent (C). Pour ce faire, commencez par retirer les vis (A) situées sur le côté de la marquise (C) - voir SCHÉMA 1.
2. Ensuite, fixez le support de fixation (B) à la boîte de jonction (J) à l'aide de deux vis 8-32 (D) non fournies. C'est aussi Il est recommandé d'utiliser les points d'ancrage supplémentaires (X) du support de montage lors de la fixation du support au plafond. Utilisez des ancrages appropriés pour le matériau de fixation du support - voir SCHÉMA 2.
3. Il est maintenant recommandé de déterminer la longueur de cordon la plus longue requise pour votre installation. Marquez tous les cordons avec du ruban adhésif à cette longueur. Réglez maintenant les cordons en desserrant la vis (S) du coupleur (G) monté sur le capot (C). Faites glisser le cordon dans le coupleur et jusqu'à la bande. Serrez maintenant la vis (S) jusqu'à ce que la vis soit bien ajustée pour maintenir le cordon en place - voir DESSIN 3.
4. REMARQUE: il est important de laisser un cordon d'au moins 24 pouces au-dessus de l'auvent pour les ajustements finaux ou futurs. Le surplus de cordon peut maintenant être enlevé et l'extrémité des cordons dénudée pour le câblage.
5. Soulevez ensuite le baldaquin (C) avec les cordes jusqu'au plafond. Branchez maintenant les trois câbles de contrôle dans les fentes du support de montage. La capote sera suspendue au plafond, ce qui vous permettra de faire les derniers ajustements sur la longueur des cordons et d'établir les connexions. Suivre le schéma de câblage fourni
6. Une fois tous les raccordements terminés, soulevez le capot et glissez-le sur le support de montage en veillant à ne pas pincer ou couper les fils. Alignez ensuite les trous situés sur le côté du toit avec les trous filetés situés sur le côté du support de montage et vissez les vis (S) retirées précédemment. Compléter suivre les instructions fournies.

## Mounting Plate Installation Instructions

Item No. FR49908 / FR49909

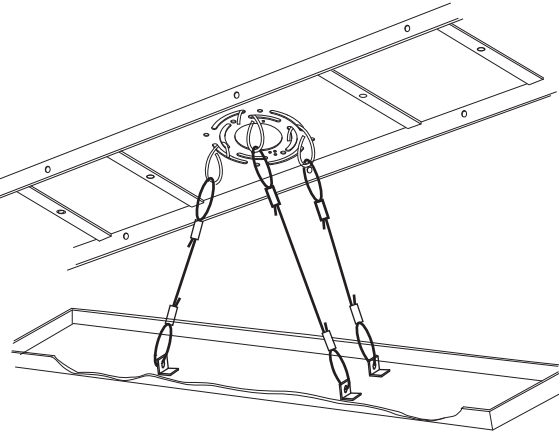
### INSPECTION CABLES

This luminaire is supplied with inspection cables, that can be hooked onto the canopy to ease the wiring process during installation  
- see Drawing 1.

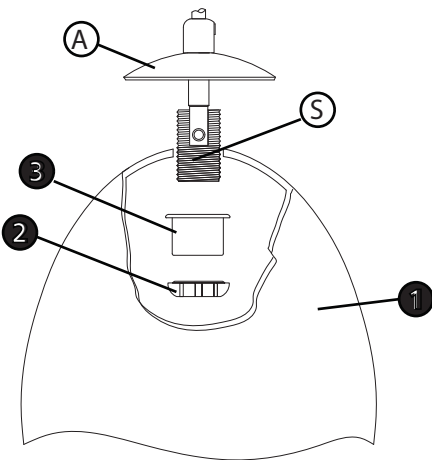
To attach the inspection cables, lift the fixture up, assistance is recommended, and hook the cable from the mounting plate to the tab in the canopy. After attaching all the cables the fixture can hang while the wiring is completed.

After wiring is completed see mounting instructions supplied to finish installation.

DRAWING 1 - INSPECTION CABLES



DRAWING 2 - SHADE INSTALLATION



Shut off electrical current before starting. If the fixture you are replacing is turned on and off by a wall switch, simply turn the switch off. If not, remove the appropriate fuse (or open the circuit breakers) until the fixture is dead.

- DO NOT restore current - either by fuse, breaker, or switch - until the new fixture is completely wired and in place.

1. To attach shade (1) to fitter (A) first remove the socket ring (2) and the spacer (3) from the socket (S) - see Drawing 2.
2. Now slip socket (S) through small hole in top of shade (4).
3. Hold shade in position and slip spacer (3) over socket, flange end toward shade. Then thread on socket ring (2) and tight to secure shade.
4. Fixture can be lamped at this time.

## Instrucciones de instalación de la placa de montaje

Número d'article: FR49908 / FR49909

### CABLES DE INSPECCION

Esta luminaria se suministra con cables de inspección, que se pueden enganchar en la cubierta para facilitar el proceso de cableado durante la instalación  
- ver dibujo 1.

Para conectar los cables de inspección, levante el accesorio, se recomienda ayuda y enganche el cable de la placa de montaje a la pestaña en la cubierta. Después de conectar todos los cables, el accesorio puede colgarse mientras se completa el cableado.

Una vez completado el cableado, consulte las instrucciones de montaje suministradas para finalizar la instalación.

Desconecte la corriente eléctrica antes de arrancar. Si la lámpara que está reemplazando está encendida y apagada por un interruptor de pared, simplemente apague el interruptor. Si no, retire el fusible apropiado (o abra los disyuntores) hasta que la luminaria esté muerta.

- NO restablezca la corriente - ya sea por fusible, interruptor o interruptor - hasta que la nueva luminaria esté completamente cableada y en su lugar.

1. Para acoplar la cortina (1) al ajustador (A) primero retire el anillo de la base (2) y el espaciador (3) del zócalo (S) - vea el Dibujo 2.
2. Ahora deslice el casquillo (S) a través del orificio pequeño en la parte superior de la pantalla (4).
3. Mantenga la persiana en su lugar y deslice el espaciador (3) sobre el casquillo, con el extremo de la brida hacia la persiana. Luego enrosque el anillo de la toma (2) y apriételo para asegurar la sombra.
4. La luminaria puede ser lamped en este momento.

## Instructions d'installation de la plaque de montage

Número del artículo: FR49908 / FR49909

### CABLES DE INSPECCION

Ce luminaire est fourni avec des câbles d'inspection, qui peuvent être accrochés au toit pour faciliter le processus de câblage lors de l'installation  
- voir dessin 1.

Pour attacher les câbles d'inspection, soulevez le projecteur, une assistance est recommandée et branchez le câble de la plaque de montage à la patte de l'auvent. Après avoir branché tous les câbles, l'appareil peut être suspendu tant que le câblage est terminé.

Une fois le câblage terminé, voir les instructions de montage fournies pour terminer l'installation.

Arrêter le courant électrique avant de démarrer. Si le luminaire que vous remplacez est allumé et éteint par un interrupteur mural, éteignez simplement le commutateur. Si ce n'est pas le cas, retirez le fusible approprié (ou ouvrez les disjoncteurs) jusqu'à ce que le luminaire soit éteint.

- NE PAS restaurer le courant - ni par fusible, ni par disjoncteur, ni par interrupteur - jusqu'à ce que le nouveau luminaire soit complètement câblé et en place.

1. Pour acoplar la cortina (1) al ajustador (A) primero retire el anillo de la base (2) y el espaciador (3) del zócalo (S) - vea el Dibujo 2.
2. Ahora deslice el casquillo (S) a través del orificio pequeño en la parte superior de la pantalla (4).
3. Mantenga la persiana en su lugar y deslice el espaciador (3) sobre el casquillo, con el extremo de la brida hacia la persiana. Luego enrosque el anillo de la toma (2) y apriételo para asegurar la sombra.
4. La luminaria puede ser lamped en este moment.

Item No. 35909

▼ start here

Número de producto: 35909

▼ empezar aquí

Numéro de produit: 35909

▼ commencez ici

**NOTE!!** your fixture is supplied with clear plastic wire connectors, with orange tabs. Their operation are explained in SKETCH 1.

USE WIRING LEGEND AND SKETCH 1 AND 2 FOR REFERENCE:

1. After cords have been roughly adjusted to length, and allowing extra cord above the canopy for final adjustments, the cord ends can be striped. after stripping make sure to install the strain reliefs on the cord - See Sketch 2.
2. Now starting with the black wires take the first three black leads and twist the ends together along with two extra lengths of wire to use as a jumper. Twist on wire nut to secure wires.
3. Next take the first four black wire from the opposite side of the canopy and one of the jumper wires (B1) and twist them together and apply wire nut to secure wires.
4. Repeat process for other half of canopy.
5. Repeat wiring process using only the white wires.
6. After all wiring is complete you should have one black lead (B2) and one white lead [W2] that can be connected to the wires (B3) and [W3] exiting the junction box.
7. Green ground wires can be handled in same manner.

USE LA LEYENDA DE CABLEADO Y EL DIBUJO 1 Y 2 PARA REFERENCIA:

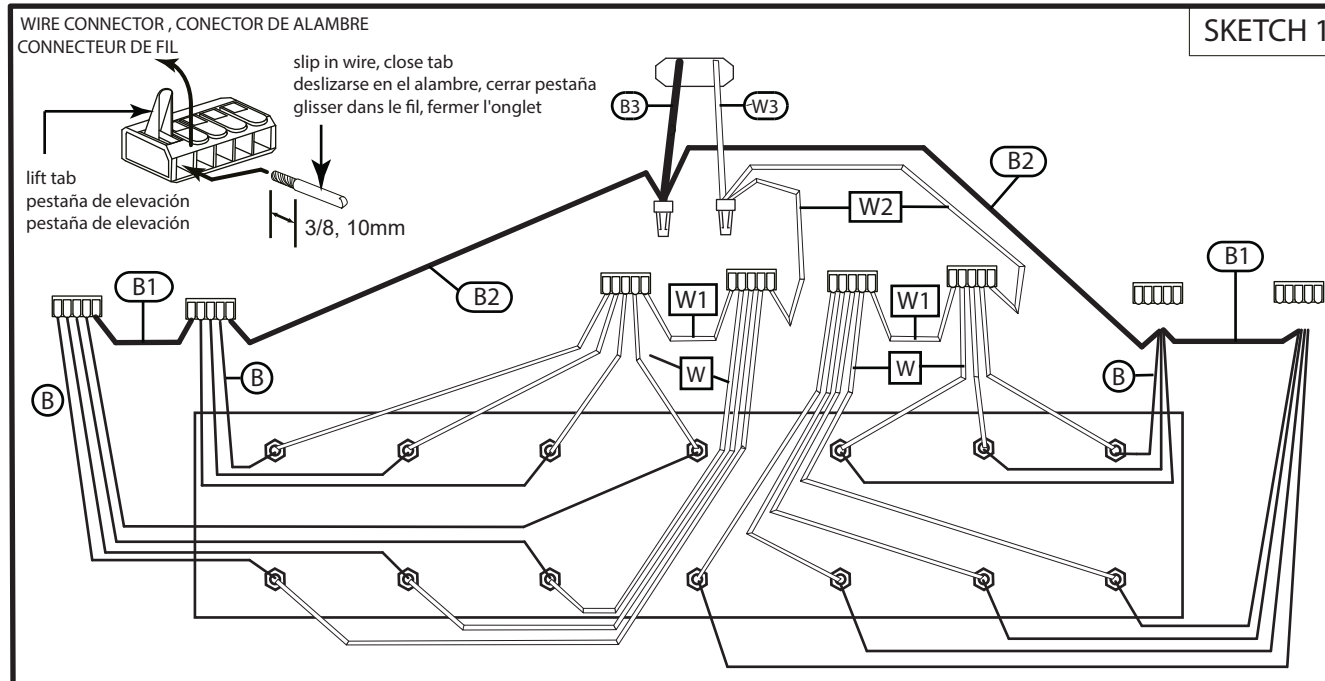
1. Después de que los cables se hayan ajustado aproximadamente a la longitud, y permitiendo un cable adicional por encima del dosel para los ajustes finales, los extremos del cable se pueden rayar. después de pelar, asegúrese de instalar los protectores de tensión en el cable - Vea el boceto 2.
2. Ahora, comenzando con los cables negros, tome los primeros tres cables negros y retuerza los extremos junto con dos cables adicionales para usar como puente. Gire la tuerca del cable para asegurar los cables.
3. Luego tome los primeros cuatro cables negros del lado opuesto del dosel y uno de los cables de puente (B1) y gírelos juntos y aplique la tuerca del cable para asegurar los cables.
4. Repita el proceso para la otra mitad del dosel.
5. Repita el proceso de cableado utilizando solo los cables blancos.
6. Después de completar todo el cableado, debe tener un cable negro (B2) y un cable blanco [W2] que pueden conectarse a los cables (B3) y [W3] que salen de la caja de conexiones.
7. Los cables a tierra verdes se pueden manejar de la misma manera.

UTILISEZ LES CÂBLES LEGEND ET SKETCH 1 ET 2 POUR RÉFÉRENCE:

1. Une fois que les cordons ont été approximativement ajustés à leur longueur et qu'il reste un cordon supplémentaire au-dessus de la canopée pour les ajustements finaux, les extrémités du cordon peuvent être rayées. après le dénudage, veillez à installer les serre-câbles sur le cordon - Voir Esquisse 2.
2. Maintenant, en commençant par les fils noirs, prenez les trois premiers fils noirs et torsadez les extrémités avec deux longueurs de fil supplémentaires à utiliser comme cavalier. Tournez l'écrou pour sécuriser les fils.
3. Ensuite, prenez les quatre premiers fils noirs du côté opposé de l'auvent et l'un des fils de cavalier (B1), faites-les torsader et appliquez un serre-fils pour fixer les fils.
4. Répétez le processus pour l'autre moitié du couvert.
5. Répétez le processus de câblage en utilisant uniquement les fils blancs.
6. Une fois le câblage terminé, vous devez disposer d'un fil noir (B2) et d'un fil blanc [W2] pouvant être connectés aux fils (B3) et [W3] sortant de la boîte de jonction.
7. Les fils de terre verts peuvent être manipulés de la même manière.

### WIRING LEGEND

- B = BLACK WIRE  
ALAMBRE NEGRO  
FIL NOIR
- B1 = BLACK JUMPER WIRE 1  
ALAMBRE NEGRO DE EXTENSIÓN 1  
EXTENSION NOIRE FIL 1
- B2 = BLACK JUMPER WIRE 2  
EXTENSIÓN NEGRA  
ALAMBRE 2  
EXTENSION NOIRE FIL 2
- B3 = BLACK WIRES FROM JUNCTION BOX  
CABLES NEGROS DE LA CAJA DE CONEXIONES
- W = WHITE WIRES  
ALAMBRES BLANCOS  
FILS BLANCS
- W1 = WHITE JUMPER WIRE 1  
ALAMBRE DE EXTENSIÓN BLANCO 1  
CABLE D'EXTENSION BLANC 1
- W2 = WHITE JUMPER WIRE 2  
ALAMBRE BLANCO DE EXTENSIÓN 2  
EXTENSION BLANCHE FIL 2
- W3 = WHITE WIRES FROM JUNCTION BOX  
CABLES BLANCOS DE LA CAJA DE CONEXIONES  
FILS BLANCS DE LA BOÎTE DE JONCTION



SKETCH 2

