



INNOVATIVE DESIGNS  
for independent living™

# Premium SecureLock™ Tub Grip Assembly Instructions

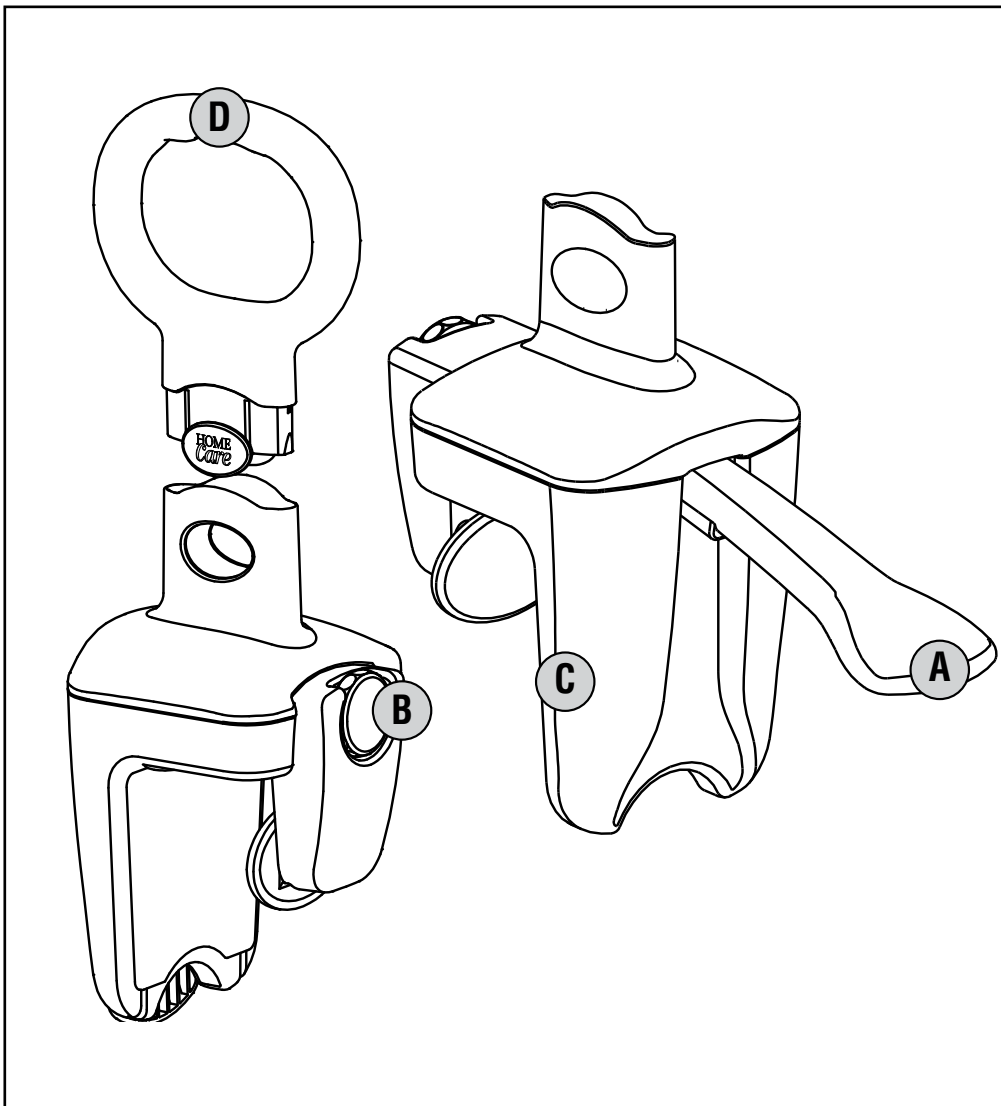
## Instrucciones de montaje para la abrazadera de tina SecureLock™

### Directives de montage de la prise de baignoire SecureLock™

**WARNING: FOLLOW THESE INSTALLATION INSTRUCTIONS CAREFULLY. PROPER INSTALLATION IS THE INSTALLER'S RESPONSIBILITY. FAILURE TO FOLLOW CORRECT INSTALLATION PROCEDURES CAN CAUSE THE TUB GRIP TO BECOME LOOSE, WHICH CAN RESULT IN SERIOUS INJURY .**

**ADVERTENCIA: SIGA CON DETENIMIENTO ESTAS INSTRUCCIONES. UNA INSTALACIÓN ADECUADA ES RESPONSABILIDAD DEL INSTALADOR. NO RESPETAR EL PROCEDIMIENTO DE INSTALACIÓN PUEDE CAUSAR QUE SE AFLOJE LA ABRAZADERA DE TINA Y COMO RESULTADO RESULTAR EN LESIONES SERIAS.**

**AVERTISSEMENT : SUIVRE CES DIRECTIVES D'INSTALLATION ATTENTIVEMENT. L'INSTALLATEUR EST RESPONSABLE D'INSTALLER CORRECTEMENT LA PRISE DE BAIGNOIRE. IL EST IMPÉRATIF DE SUIVRE À LA LETTRE LES PROCÉDURES D'INSTALLATION AU RISQUE QUE LA PRISE DE BAIGNOIRE SE DESSERRE ET ENTRAÎNE DE GRAVES BLESSURES.**



#### List of parts

- A** Clamp arm
- B** Fastening wheel
- C** Tub grip assembly
- D** Handle

#### Lista de piezas

- A** Soporte de la abrazadera
- B** Rueda de amarre
- C** Asamblea de la abrazadera de tina
- D** Manija

#### Liste de pièces

- A** Bras de serrage
- B** Roue de fixation
- C** Assemblage de prise de baignoire
- D** Poignée

Estimated assembly time: 10 to 15 minutes

Tiempo estimado para montarla: de 10 a 15 minutos

Durée prévue d'installation : de 10 à 15 minutes

#### Tools Required

#### Herramienta necesaria

#### Outils requis

No tools are required to assemble this product.

No se requieren herramientas para armar este producto.

Aucun outil n'est requis pour monter ce produit.



INNOVATIVE DESIGNS  
for independent living™

## INSTALLATION • INSTALACIÓN • INSTALLATION

**NOTE:** Make sure tub is clean and dry before installation.

**NOTA:** Antes de instalarla, cerciórese de que la tina sea limpia y seca.

**REMARQUE :** S'assurer que la baignoire est propre et sèche avant l'installation.

### To install:

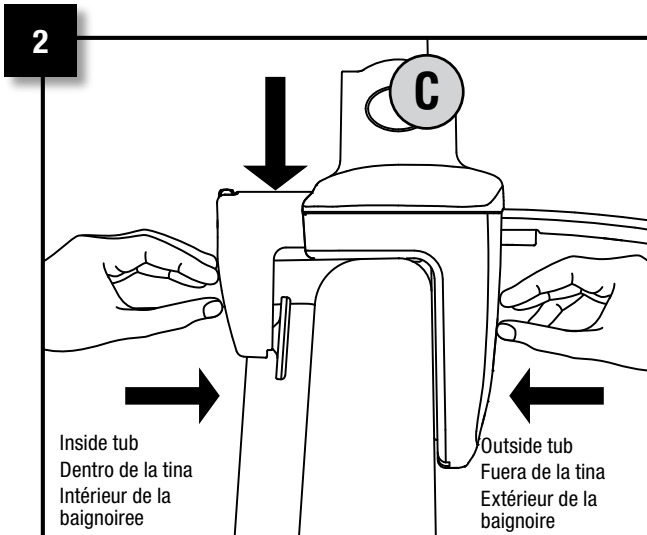
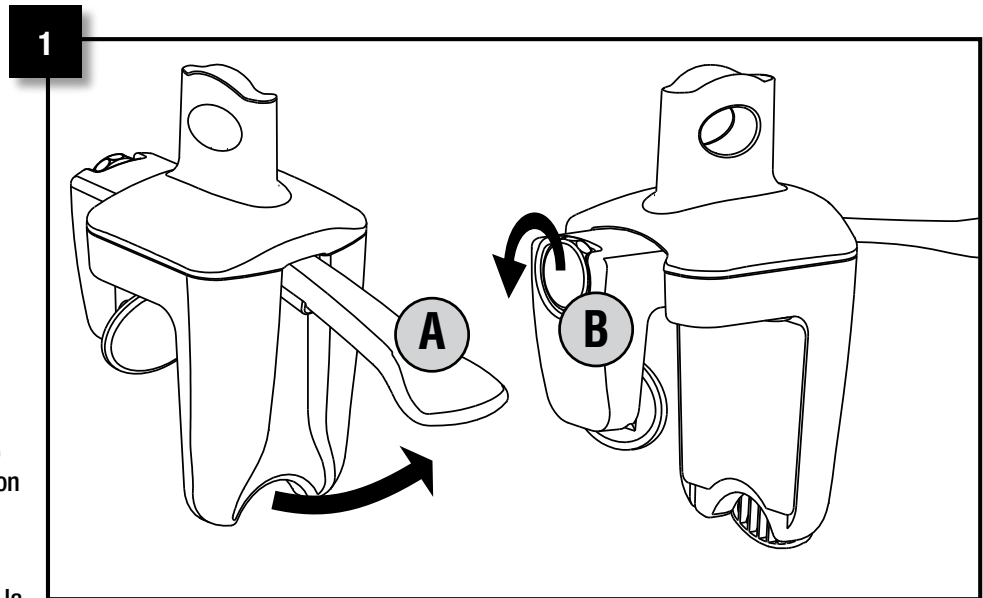
1. Lift clamp arm (A) to the upright position. Rotate fastening wheel (B) counter clockwise to expand tub grip for easy positioning.

### Para instalarla:

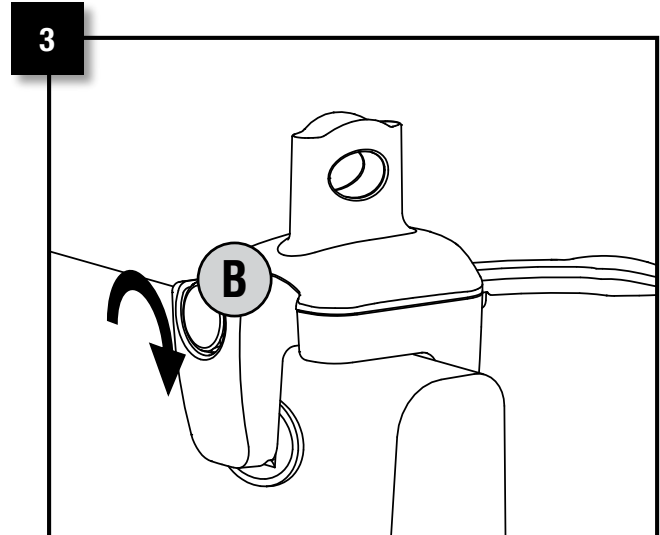
1. Levante el brazo (A) a una posición horizontal. Gire la rueda (B) en sentido contra el reloj a fin de abrir la abrazadera y facilitar su posicionamiento.

### Pour installer :

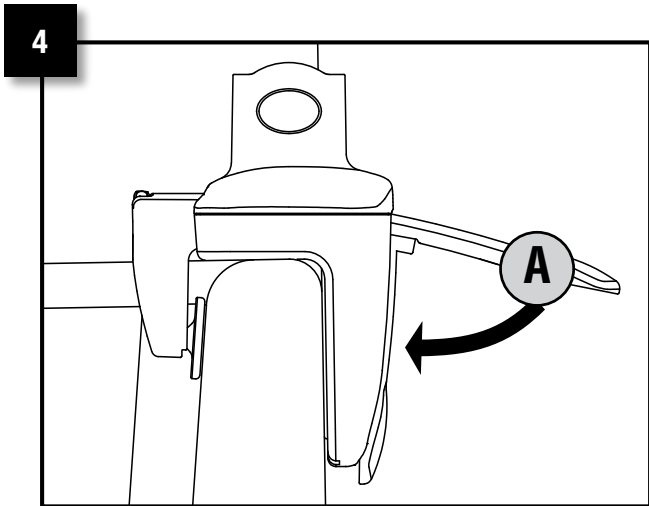
1. Lever le bras de serrage (A) jusqu'à ce qu'il soit en position horizontale. Faire pivoter la roue de fixation (B) dans le sens contraire des aiguilles d'une montre pour agrandir la prise de baignoire et pouvoir la placer facilement.



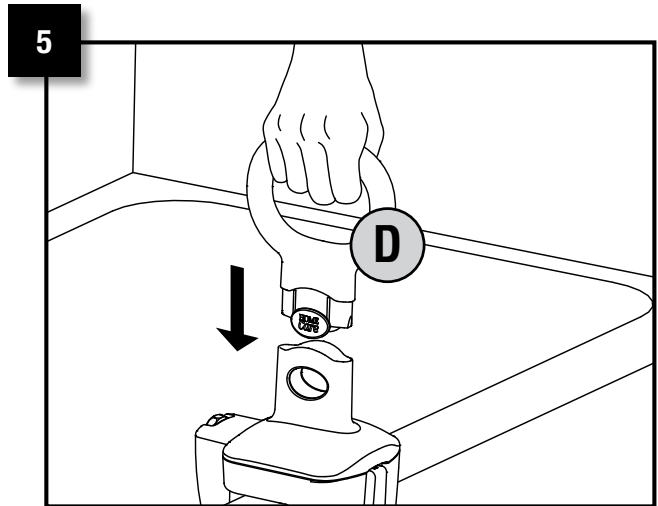
2. Place entire tub grip assembly (C) over tub wall with clamp arm (A) to the outside of tub. Apply pressure from both sides to close gap.
2. Coloque la asamblea entera (C) sobre la pared de la tina con el brazo (A) en la parte exterior de la tina. Para cerrarla, presiónela desde ambos lados.
2. Placer ensuite l'assemblage de la prise de baignoire (C) sur la paroi de la baignoire, en plaçant le bras de serrage (A) à l'extérieur de la baignoire. Exercer une pression sur les deux côtés pour fermer l'écart.



3. Rotate the fastening wheel (B) clockwise until the assembly is securely fastened to the tub wall.
3. Gire la rueda (B) en sentido contra el reloj para que la asamblea ase sujete bien a la pared de la tina.
3. Faire pivoter la roue de fixation (B) dans le sens des aiguilles d'une montre jusqu'à ce que l'assemblage soit solidement fixé sur la paroi de la baignoire.



4. Lower clamp arm (A) to lock the tub grip assembly in place.
4. Para bloquear la asamblea en el lugar indicado, baje el brazo (A).
4. Baisser le bras de serrage (A) pour bien immobiliser l'assemblage de prise de baignoire.



5. Insert handle (D) into the opening located at the top of the tub grip assembly and push firmly down to lock handle in place.
5. Inserte la manija (D) en la abertura en la parte superior de la asamblea y empújela hacia abajo para bloquearla en el lugar indicado.
5. Insérer la poignée (D) dans l'ouverture située sur le dessus de l'assemblage de la prise de baignoire et pousser fermement vers le bas pour bien immobiliser la poignée.

**NOTE:** Check after installation to make sure clamp is secure.

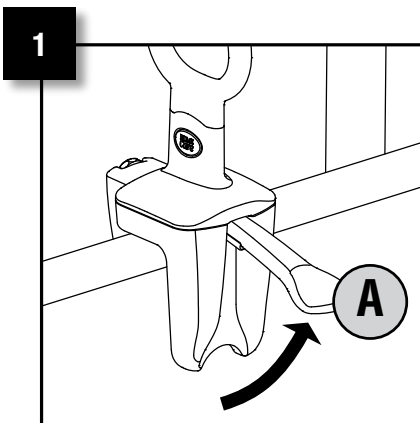
**NOTA:** Después de instalarla, cerciórese de que la abrazadera esté bien armada.

**REMARQUE :** Vérifier l'installation pour s'assurer que tout est solidement fixé à la baignoire.

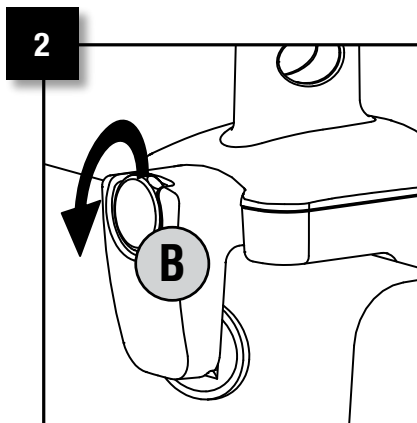
### To remove

### Para retirarla

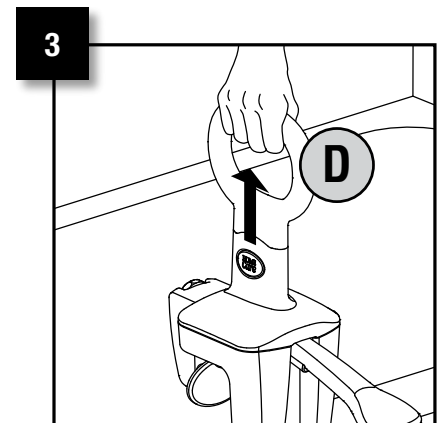
### Pour enlever



1. Lift clamp arm (A) to the upright position.
1. Levante el brazo (A) hacia la posición horizontal.
1. Lever le bras de serrage (A) jusqu'à ce qu'il soit en position horizontale.



2. Rotate fastening wheel (B) counterclockwise to expand tub grip.
2. Para abrir la abrazadera, gire la rueda (B) en sentido contra el reloj.
2. Faire pivoter la roue de fixation (B) dans le sens contraire des aiguilles d'une montre pour agrandir la prise de baignoire.



3. Using the handle (D), gently pull upward and remove from tub.
3. Jálela suavemente con la manija (D) hacia arriba y retírela de la tina.
3. À l'aide de la poignée (D), tirer doucement vers le haut pour retirer l'unité de la baignoire.



INNOVATIVE DESIGNS  
for independent living™

**WARNING:**

TO PREVENT SERIOUS OR FATAL INJURY: FOR USE ONLY BY PERSONS WEIGHING LESS THAN 350 POUNDS. Consult healthcare professional for advice and instructions specific to your needs before use. Check grip periodically to be sure all clamps are secure. See instructions for additional information. Contact CSI immediately at 1-800-289-6636 if any components are missing or damaged. Assemble in accordance with CSI's instructions. Do not make substitutions or modify this product in any way.  
FOR QUESTIONS OR ASSISTANCE WITH INSTALLATION CONTACT CSI AT 1-800-289-6636.


**LIMITED LIFETIME WARRANTY**

If this product fails due to a defect in materials or workmanship at any time during the life of the product, Creative Specialties International, a division of Moen Incorporated (CSI) will replace it free of charge, postage-paid. Simply contact CSI at 1-800-289-6636 for replacement information. This warranty does not cover products which have been abused, altered, damaged, misused, cut or worn. TO THE EXTENT PERMITTED BY LAW, CSI DISCLAIMS ALL OTHER IMPLIED OR EXPRESS WARRANTIES INCLUDING ALL WARRANTIES OF MERCHANTABILITY AND/OR FITNESS FOR A PARTICULAR PURPOSE.

**LIMITATION OF LIABILITY:** THIS WARRANTY IS YOUR SOLE REMEDY AND CSI SHALL NOT BE LIABLE FOR ANY DAMAGES, WHETHER DIRECT, INDIRECT, INCIDENTAL, SPECIAL, CONSEQUENTIAL, EXEMPLARY, OR OTHERWISE, INCLUDING LOST REVENUES AND LOST PROFITS, ARISING OUT OF ANY THEORY OR RECOVERY, INCLUDING STATUTORY, CONTRACT OR TORT. NOTWITHSTANDING THE TERM OF ANY LIMITED OR IMPLIED WARRANTY, OR IN THE EVENT THAT ANY LIMITED WARRANTY FAILS OF ITS ESSENTIAL PURPOSE, IN NO EVENT WILL CSI'S ENTIRE LIABILITY EXCEED THE PURCHASE PRICE OF THIS PRODUCT. SOME STATES AND PROVINCES DO NOT ALLOW THE EXCLUSION OR LIMITATION OF INCIDENTAL OR CONSEQUENTIAL DAMAGES SO THE ABOVE LIMITATIONS OR EXCLUSIONS MAY NOT APPLY TO YOU. THIS LIMITED WARRANTY GIVES YOU SPECIFIC LEGAL RIGHTS, AND YOU MAY ALSO HAVE OTHER RIGHTS WHICH VARY FROM STATE TO STATE AND PROVINCE TO PROVINCE.

For additional warranty information, visit [www.homecare.moen.com](http://www.homecare.moen.com).

The Home Care Dual Tub Grip meets or exceeds the applicable requirements of the following standards / guidelines:

 The Americans with Disabilities Act (ADA)

**ADVERTENCIA:**

PARA EVITAR LESIONES SERIAS O FATALES: UTILICE ÚNICAMENTE CON INDIVIDUOS QUE PESEN MENOS DE 160 KILOGRAMOS (350 LIBRAS). Antes de utilizarla, pida a un profesional de salud asesoría e instrucciones específicas según sus necesidades. Revise la barra periódicamente para asegurarse de que todas las abrazaderas estén seguras. Vea en las instrucciones información adicional. Comuníquese con CSI de inmediato al 1-800-289-6636 en caso de encontrar un componente dañado o faltante. Arme de acuerdo con las instrucciones de CSI. No sustituya ninguna pieza ni modifique este producto en ninguna forma.

EN CASO DE TENER DUDAS O NECESITAR AYUDA EN LA INSTALACIÓN, COMUNÍQUESE CON CSI AL 1-800-289-6636.


**GARANTÍA LIMITADA PARA LA VIDA ÚTIL DEL PRODUCTO**

Si este producto falla debido a un defecto en los materiales o el trabajo durante la vida útil del producto, Creative Specialties International, una división de Moen Incorporated (CSI) lo reemplazará sin cargo, con el porte pagado. Para solicitar información para el reemplazo, comuníquese con CSI al 1-800-289-6636. Esta garantía no cubre productos sometidos a tratos indebidos, alteraciones, daños, desgaste o cortes. HASTA DONDE LO PERMITA LA LEY, CSI NEGIA LAS DEMÁS GARANTÍAS IMPLÍCITAS O TÁCITAS, ENTRE ELLAS TODAS LAS GARANTÍAS EN CUANTO A LA COMERCIABILIDAD O IDONEIDAD PARA UN FIN PARTICULAR.

**LIMITACIÓN DE RESPONSABILIDAD:** ESTA GARANTÍA ES SU ÚNICO RECURSO Y CSI NO SERÁ RESPONSABLE DE DAÑOS Y PERJUICIOS, SEAN DIRECTOS, INDIRECTOS, FORTUITOS, ESPECIALES, CONSECUENCIALES, EJEMPLARES O DE OTRO TIPO, ENTRE ELLOS LOS INGRESOS Y GANANCIAS PERDIDOS QUE RESULTEN DE CUALQUIER TEORÍA DE RECUPERACIÓN, TALES COMO LAS ESTATUTARIAS, POR CONTRATO O EXTRA CONTRACTUALES, INDEPENDIENTEMENTE DEL PLAZO DE CUALQUIER GARANTÍA LIMITADA O TÁCITA, O EN EL CASO DE QUE UNA GARANTÍA LIMITADA NO CUMPLA SU PROPÓSITO BÁSICO, EN NINGÚN MOMENTO LA RESPONSABILIDAD GLOBAL DE CSI SERÁ MAYOR DEL PRECIO DE VENTA DE ESTE PRODUCTO. ALGUNOS ESTADOS Y PROVINCIAS NO PERMITEN LAS EXCLUSIONES O LIMITACIONES DE LOS DAÑOS Y PERJUICIOS INCIDENTALES O CONSECUENCIALES, DE MODO QUE ES POSIBLE QUE LAS ANTERIORES LIMITACIONES O EXCLUSIONES NO SEAN APLICABLES A SU PRODUCTO. ESTA GARANTÍA LIMITADA LE OTORGA DERECHOS LEGALES ESPECÍFICOS, Y ES POSIBLE QUE USTED TAMBIÉN TENGA OTROS DERECHOS QUE VARIEN SEGÚN EL ESTADO Y LA PROVINCIA.

Para obtener información sobre la garantía, acceda a <http://www.homecare.moen.com>.

La Abrazadera Dual de Tina Home Care cumple o supera los requisitos aplicables de las siguientes normas/lineamientos:

 Ley de Estadounidenses con Discapacidades (ADA, o Americans with Disabilities Act)

**MISE EN GARDE :**

POUR PRÉVENIR TOUTE BLESSURE SÉRIEUSE OU MORTELLE : N'UTILISER QUE POUR DES PERSONNES PESANT MOINS DE 158,7 KG (350 lb). Consulter un professionnel des soins de la santé pour obtenir de l'aide et des directives spécifiques à vos besoins avant d'utiliser le produit. Vérifier la prise de baignoire de temps à autre pour s'assurer que tous les bras de serrage sont bien fixés. Voir les directives pour obtenir de plus amples renseignements. Contacter CSI immédiatement au 1-800-289-6636 s'il manque des pièces ou si elles sont endommagées. Assembler en suivant précisément les directives de CSI. Ne pas substituer ni modifier ce produit de quelque façon que ce soit.

POUR TOUTE QUESTION OU POUR OBTENIR DE L'AIDE POUR L'INSTALLATION, CONTACTER CSI AU 1-800-289-6636.

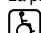
**GARANTIE À VIE LIMITÉE**

Si ce produit est défectueux, pièces ou main-d'œuvre, en tout temps durant la durée de vie du produit, Creative Specialties International, une division de Moen incorporée (CSI), le remplacera gratuitement, port payé. Il suffit de contacter CSI au 1 800 882-6636 pour obtenir des renseignements sur le remplacement du produit. Cette garantie ne couvre pas les produits qui ont été utilisés de façon abusive, modifiés, endommagés, mal utilisés, coupés ou qui sont usés. CSI DESAVOUE TOUTE AUTRE GARANTIE ENTENDUE OU SOUS-ENTENDUE, Y COMPRIS TOUTE GARANTIE DE COMMERCIALITÉ ET/OU DE FONCTIONNEMENT POUR TOUTE FIN PRÉCISE.

**LIMITE DE RESPONSABILITÉ:** CETTE GARANTIE EST VOTRE SEUL RECOURS ET CSI NE SERA PAS RESPONSABLE DES DOMMAGES, DIRECTS, INDIRECTS, ACCIDENTAUX, SPÉCIAUX, CONSÉCUTIFS, PUNITIFS OU AUTRES, Y COMPRIS LES PERTES DE REVENUS ET DE PROFITS SURVENANT DE TOUTE THÉORIE DE RECUPERATION, Y COMPRIS CEUX PRÉVUS PAR LA LOI, LES CONTRATS OU LES DÉLITS CIVILS. MALGRÉ LES MODALITÉS DE TOUTE GARANTIE LIMITÉE OU SOUS-ENTENDUE OU SI TOUTE GARANTIE LIMITÉE DÉROGE DE SES FINS ESSENTIELLE, EN AUCUN CAS LA RESPONSABILITÉ DE CSI NE DÉPASSERA LE PRIX D'ACHAT DE CE PRODUIT. CERTAINS ÉTATS ET CERTAINES PROVINCES NE PERMETTENT PAS L'EXCLUSION NI LA LIMITATION DES DOMMAGES ACCESSOIRES OU CONSÉCUTIFS. LES LIMITES OU LES EXCLUSIONS PRÉCÉDÉES NE S'APPLIQUENT DONC PEUT-ÊTRE PAS À VOTRE CAS. CETTE GARANTIE LIMITÉE VOUS DONNE DES DROITS LEGAUX SPÉCIFIQUES ET VOUS POUVEZ AVOIR D'AUTRES DROITS QUI VARIENT D'ÉTAT EN ÉTAT ET DE PROVINCE EN PROVINCE.

Pour de plus amples renseignements sur la garantie, visitez [www.homecare.moen.com](http://www.homecare.moen.com).

La prise double de baignoire Home Care satisfait aux exigences applicables des normes/lignes directrices suivantes, ou les dépasse :

 The Americans with Disabilities Act (ADA)



25300 Al Moen Drive • North Olmsted • Ohio 44070  
1-800-321-8809 • Fax/Télé.: 1-800-848-6636 • International: 1-440-962-2263 • Fax/Télé.: 1-440-962-2726  
[www.homecare.moen.com](http://www.homecare.moen.com)

Home Care is a registered trademark of Home Care Tim-BR-MART, licensed to Moen Incorporated.  
Home Care and Creative Specialties are registered trademarks of Moen Incorporated.  
Creative specialties is a division of Moen Incorporated. © 2005

Home Care es una marca registrada de Home Care Tim-BR-MART, con licencia a Moen Incorporated.  
Home Care y Creative Specialties son marcas registradas de Moen Incorporated.  
Creative Specialties es una división de Moen Incorporated. © 2005

Home Care est une marque déposée de Home Care Tim-BR-MART et Moen incorporée en est un utilisateur autorisé.  
Home Care et Creative Specialties sont des marques déposées de Moen incorporée.  
Creative Specialties est une division de Moen incorporée. © 2005